



Affettatrici a gravità	I
Gravity feed slicers	GB
Trancheurs a gravité	F
Schräg Aufschnittmaschinen	D
Cortadoras inclinadas	E
ЛОМТЕРЕЗКА гравитационная	R

T4S250 - 275G - 30E



January 2015 - Rev.01

NOAW s.r.l.

Via Colombera, 27 - 21048 SOLBIATE ARNO (VA)

Tel. 0331/219.723 - Fax 0331/216.197 - P. IVA 00616220125 • E-mail: noaw@noaw.it - www.noaw.it - www.noawsrl.com



T4S250 - 275G - 30E

I Affettatrici a gravità 45°, i mod. T4S 250, 275G e 30E sono stati realizzati per piccoli esercizi commerciali con l'esigenza di sfruttare piccoli spazi con prestazioni professionali.

GB

Gravity feed slicers 45°, models T4S 250, 275G and 30E has been designed for small shops, having the necessity to utilize small spaces and getting professional performances.

F

Trancheurs à gravité 45°, le modèles T4S 250, 275G, 30E ont été réalisés pour les petits magasins qui ont la nécessité d'utiliser des petits espaces et la nécessité d'avoir des prestations professionnelles.

D

Schräg 45° Aufschnittmaschinen, mod. T4S 250, 275G, 30E sind für kleine Geschäfte konzipiert wo die professionelle Leistungen auf wenig Platz zu benötigen.

E

Cortadoras inclinadas 45°, los modelos T4S 250, 275G, 30E son relalizadas para pequeños ejercicios comerciales que tienen la exigencia de desfrutar pequeños espacios con la necesidad de prestacines profesionales.

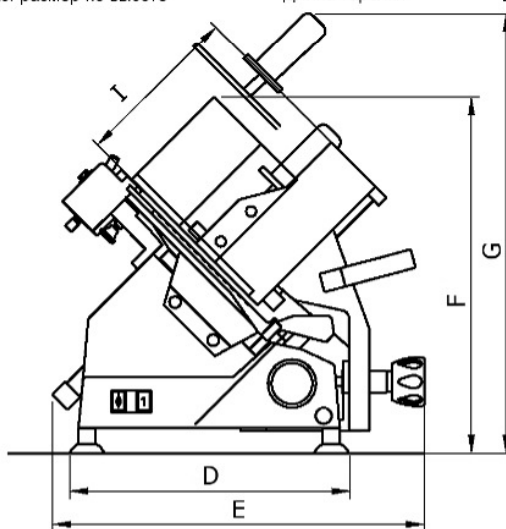
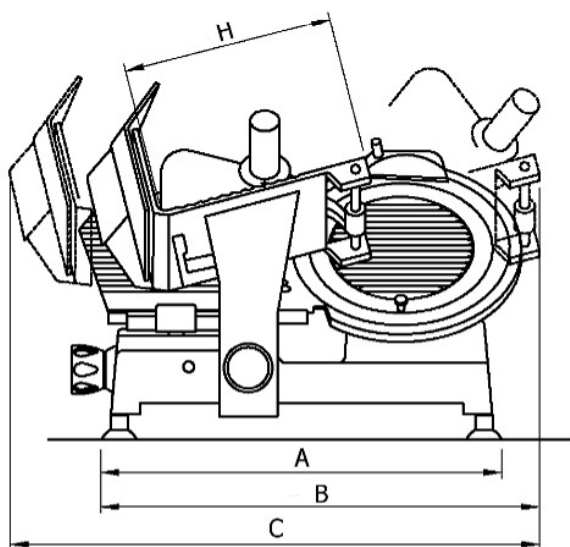
R

Диаметр ножа 250-275-300мм.
Разработана для небольших магазинов, закусочных, баров, ресторанов, пиццерий, преимущество небольшое пространство и получение профессионального результата.

• Dimensioni • Sizes • Diménsions • Abmessung • Dimensiones • Размеры

	T4S 250	275 G	30E
A	480	480	480
B	530	530	530
C	630	630	630
D	320	320	320
E	440	440	440
F	450	450	450
G	460	460	460
H	230	230	230
I	230	230	230

- A** Distanza piedini
Feet distance
Distance pieds
Fußabstand
Distancia pies
Расстояние между ножками
- B** Ingombro di taglio
Footprint cut
Distance coupe
Schneideentfernung
Distancia de corte
Размер режущей части
- C** Ingombro massimo inizio/fine corsa
Max. distance beginning/end movement
Max. distance début/fin mouvement
Max. Distanz zwischen An- und Endlauf
Distancia máxima inicio/fin recorrido carro
Макс. размер начало/окончание пробега
- D** Distanza piedini
Feet distance
Distance pieds
Fußabstand
Distancia pies
Расстояние между ножками
- E** Ingombro massimo in larghezza
Max. width distance
Max. distance en largeur
Totale Breite
Distancia máxima largo
Макс. размер по ширине
- F** Altezza
Height
Hauteur
Höhe
Altura
Высота
- G** Ingombro massimo in altezza
Max. height distance
Max. distance en hauteur
Totale Höhe
Distancia máxima en altura
Макс. размер по высоте
- H** Lunghezza piatto
Table length
Longueur plateau
Plattenlänge
Longitud plato
Длина тарелки
- I** Larghezza piatto
Table width
Largeur plateau
Plattenbreite
Largueza/Ancho
Ширина тарелки



Modello Model Modèle Modell Modelo Модель	Lama Blade Lame Messer lama Лезвие	Giri lama/1' Tours lame Messer Drehung Giros lama Оборот лезвия/1'	Motore V.220/monofase Motor V.220 single phase Moteur V.220/monophase Motor V.220/einphasig Motor V.220/monofase Монофазный мотор v.220	Motore V.220/380 - 400 trifase Motor V. 220/380 - 400 three-phase Moteur V.220/380-400 triphase Motor V.220/380-400 dreiphasig Motor V.220/380-400 trifase Трёхфазный мотор v. 220/380-400	Corsa carrello Carriage movement Course chariot Schlitten Lauf Recorrido carro Пробег тележки	Regolatore taglio Thickness adjuster Régulation coupe Schnittstärkerregler Regulador corte Регулятор резки	Capacità di taglio Cut's capacity Capacité de coupe Schneidefähigkeit Capacidad corte Мощность резки	Peso netto Net weight Poids net Nettogewicht Peso neto Вес
T4S 250	ø mm 250	n° 310	Kw 0,180	Kw 0,270	mm 270	mm 13	Ø mm 175 mm 175 x 220	Kg. 19
275 G	ø mm 275	n° 310	Kw 0,180	Kw 0,270	mm 270	mm 13	Ø mm 190 mm 180x220	Kg. 20
30 - E	ø mm 300	n° 310	Kw 0,180	Kw 0,270	mm 270	mm 13	Ø mm 200 mm 200 x 220	Kg. 20

NOAW s.r.l.

Via Colombara, 27 - 21048 SOLBIATE ARNO (VA)

Tel. 0331/219.723 - Fax 0331/216.197 - P. IVA 00616220125 • E-mail: noaw@noaw.it - www.noaw.it - www.noaw.srl.com